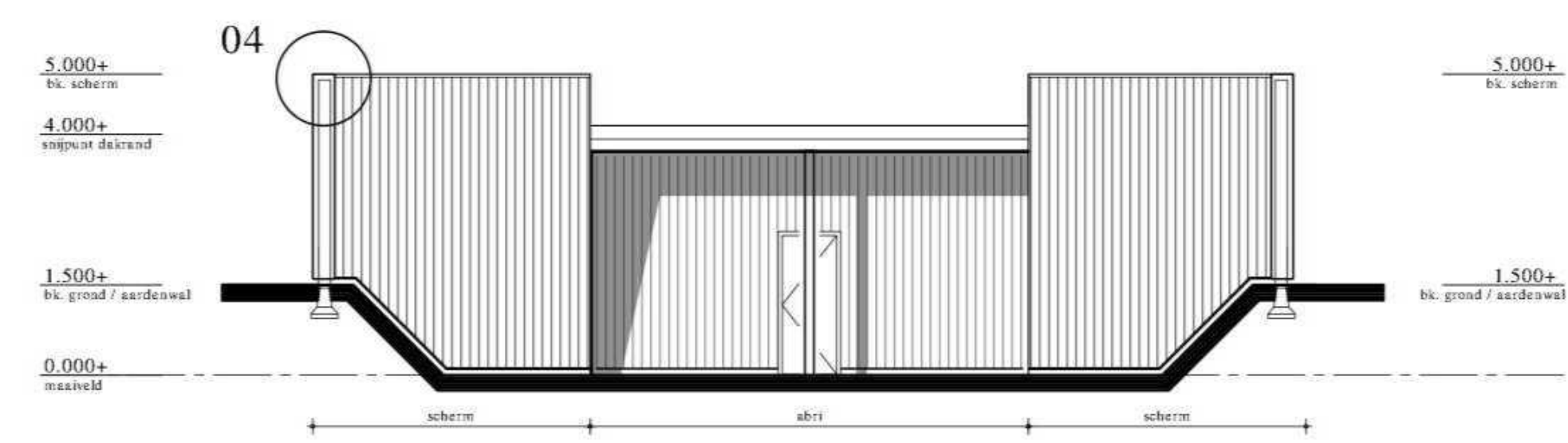
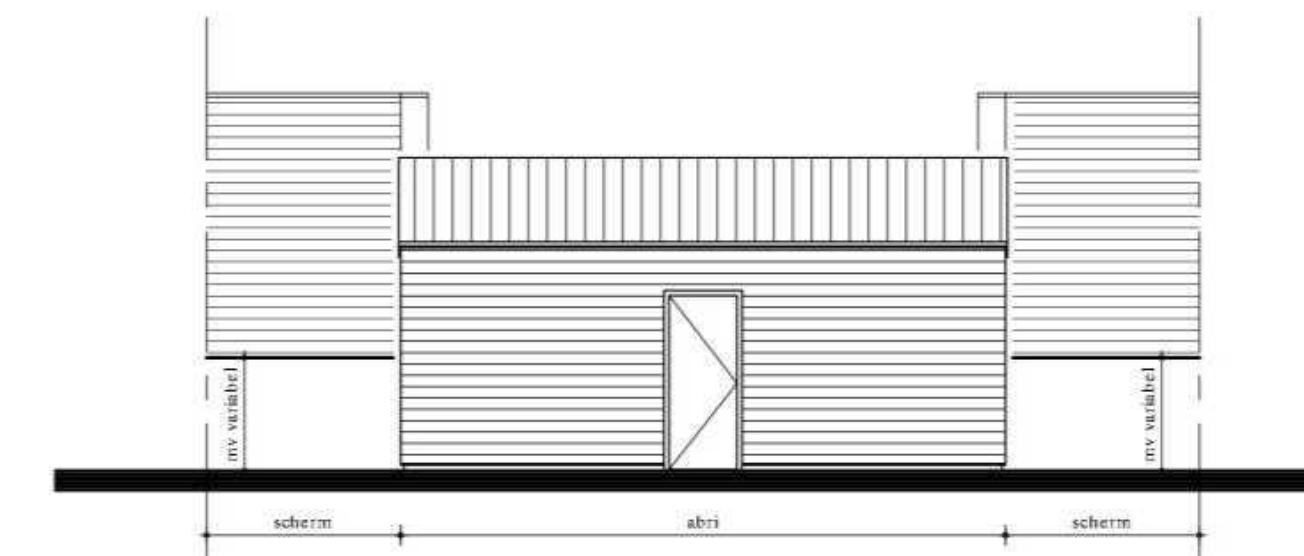


oostgevel
baan 3+4

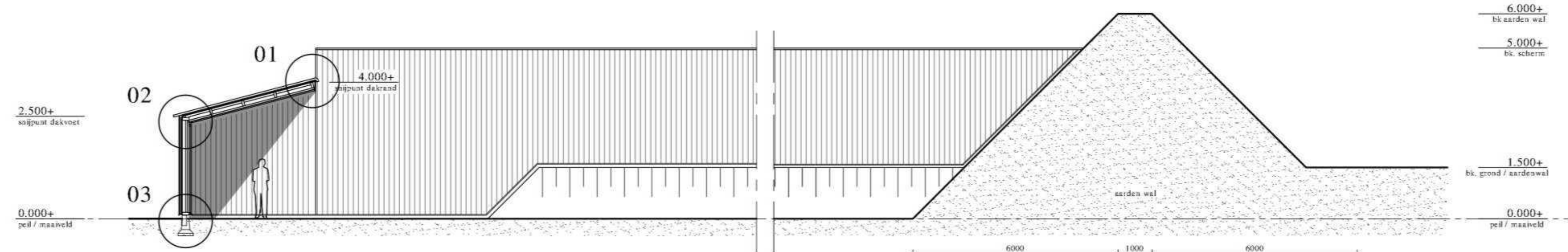
westgevel
baan 3+4



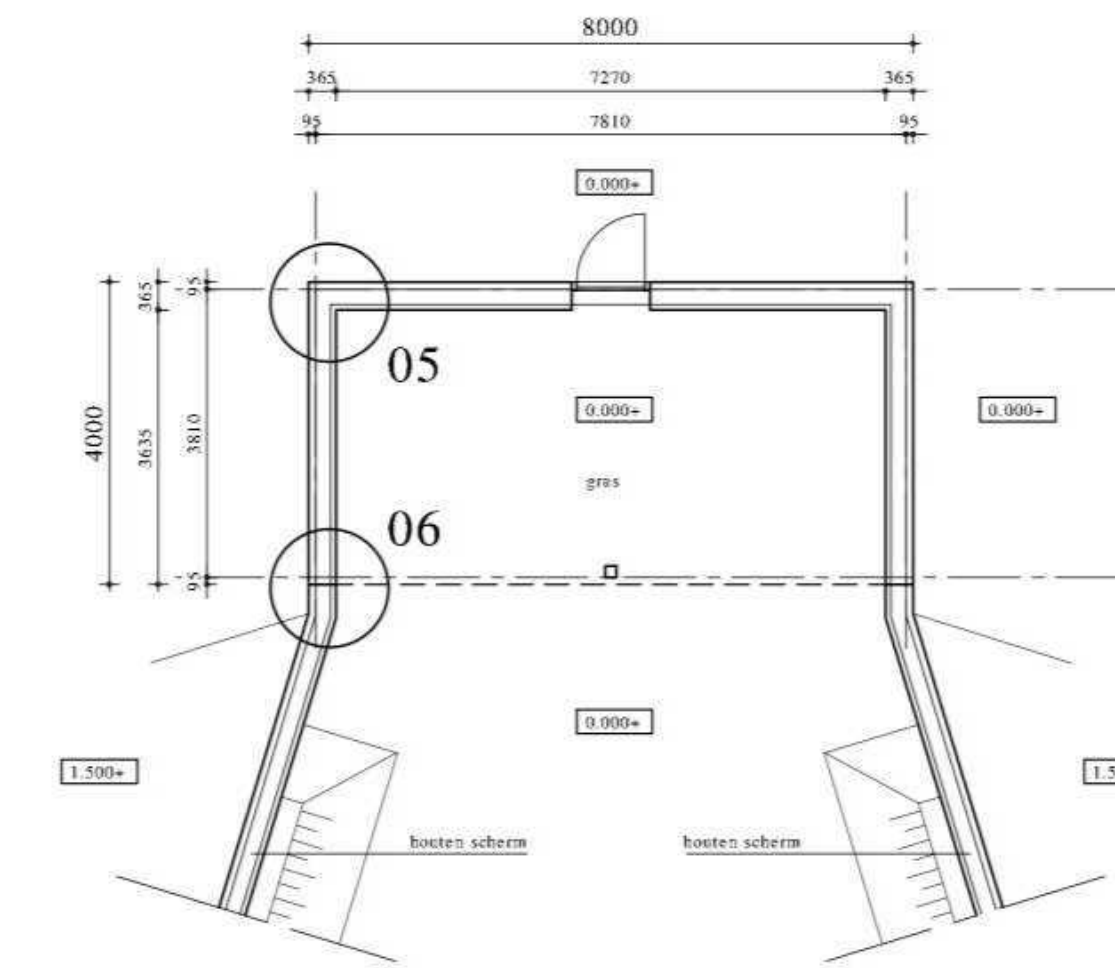
noordgevel/doorsnede
baan 3+4



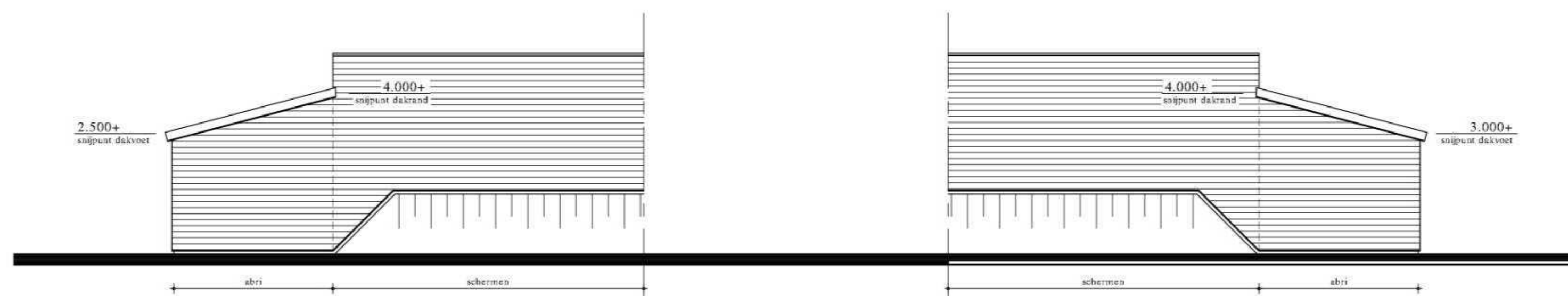
zuidgevel
baan 3+4



langsdoorsnede
baan 3+4

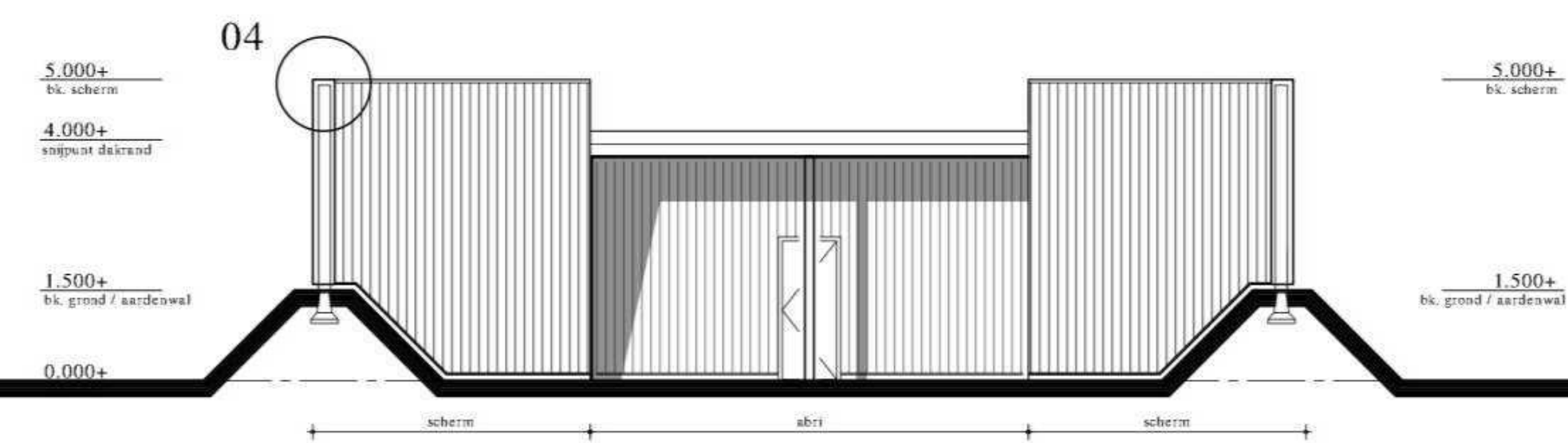


plattegrond
baan 3+4

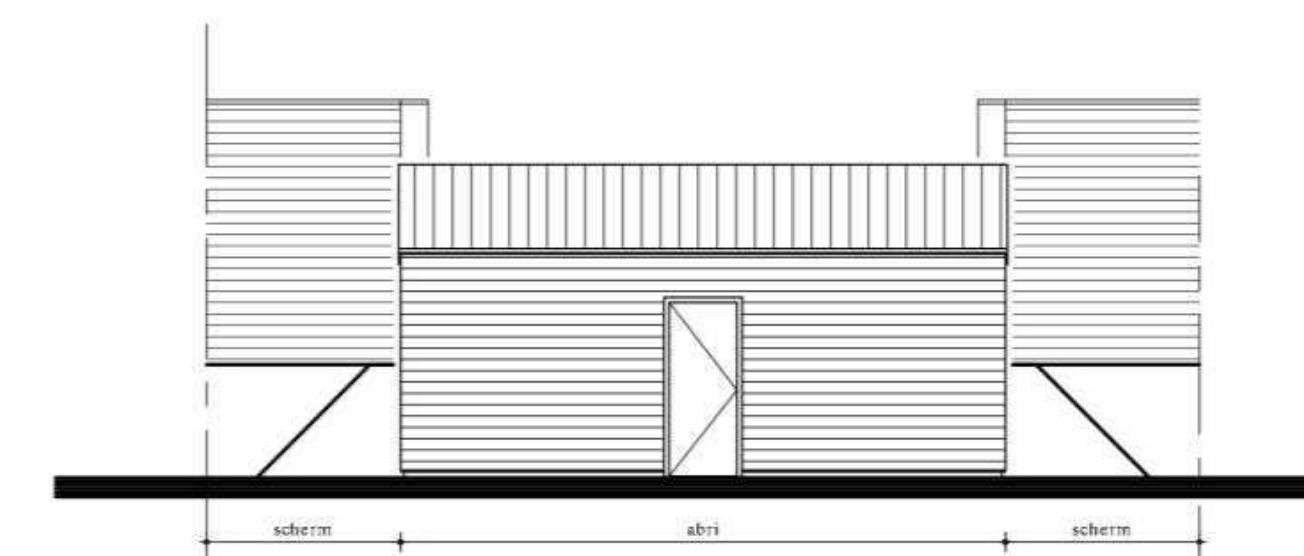


oostgevel
baan 5

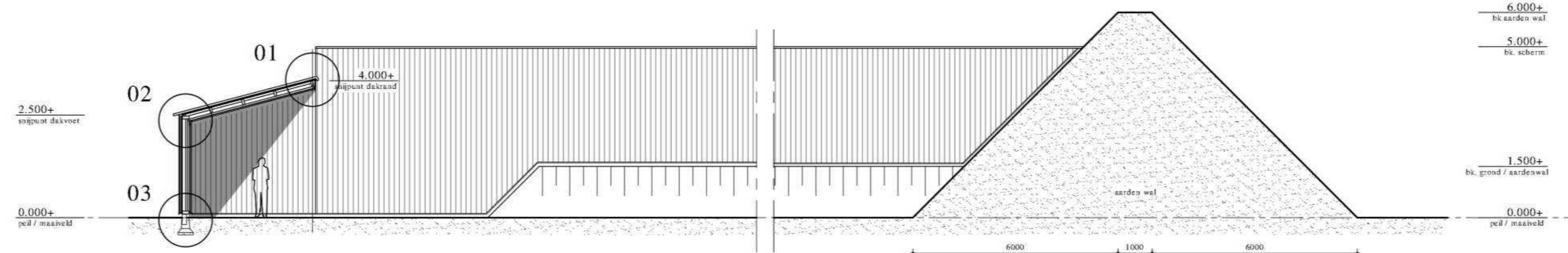
westgevel
baan 5



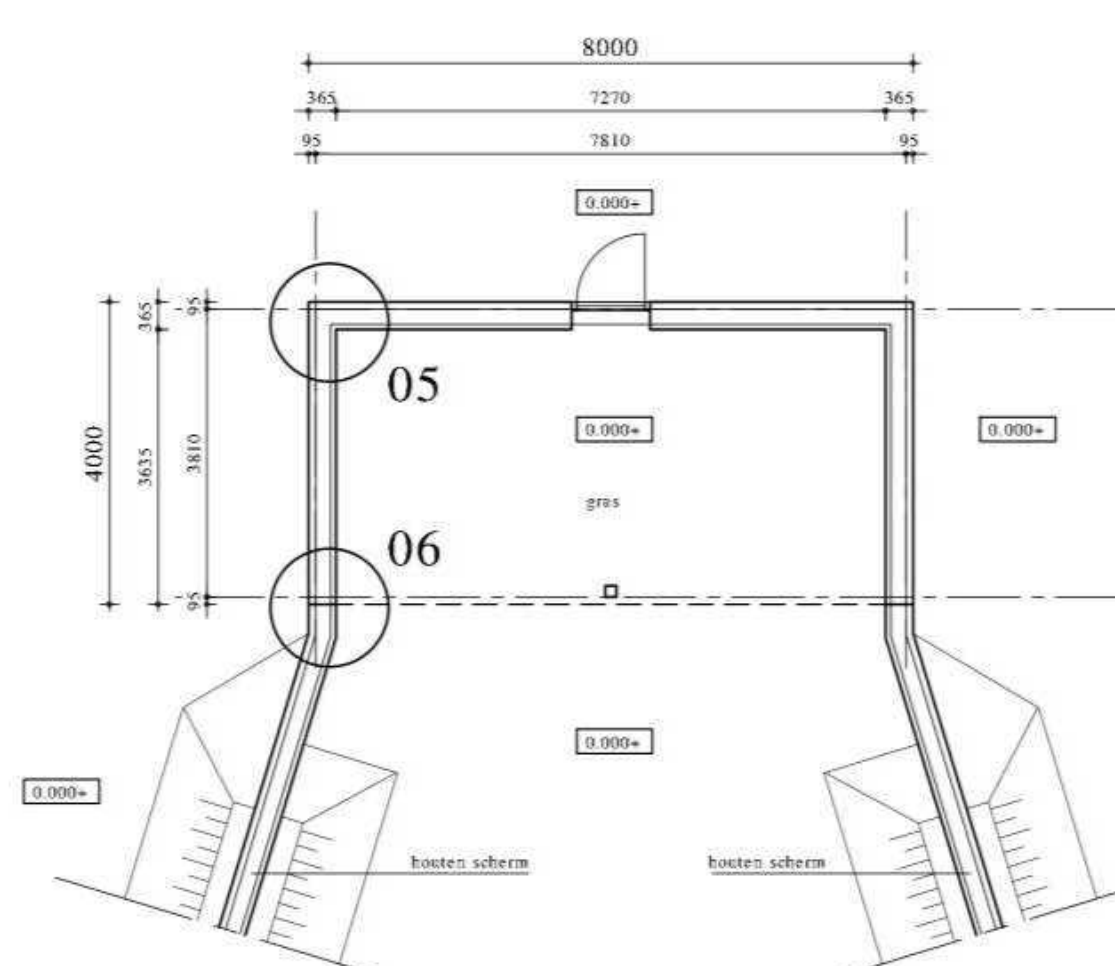
noordgevel/doorsnede
baan 5



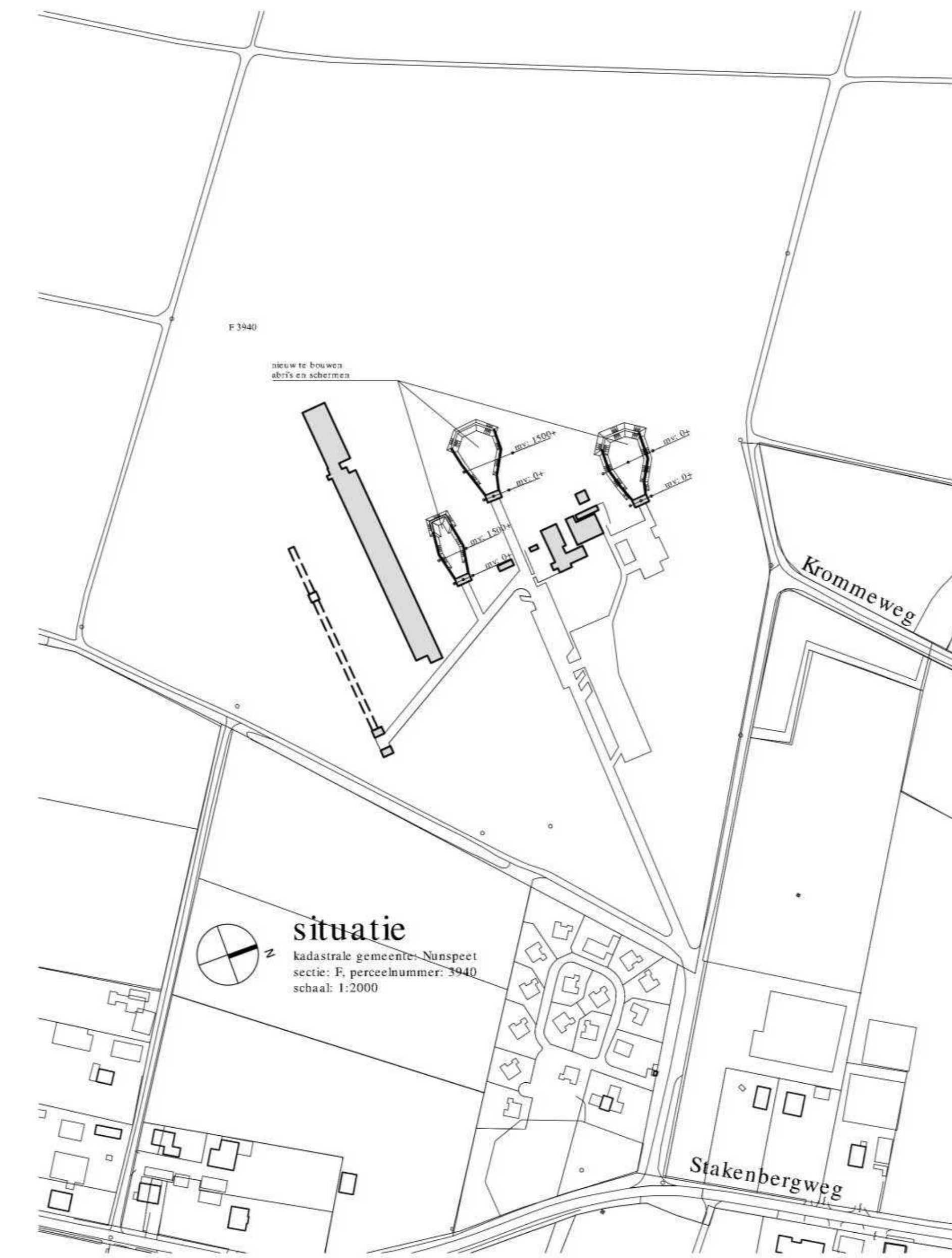
zuidgevel
baan 5



langsdoorsnede
baan 5



plattegrond
baan 5



situatie
kadastrale gemeente: Nanspeet
sectie: F, perceelnummer: 3940
schaal: 1:2000

geluidsabsorptie en reflecties van de cabines (Abris) en de geluidsschermen in de praktijk beproeven. Dikte minerale wol afstemmen op resultaten beproeving.

Oppervlakten en volumes

Bruto vloeroppervlakte	+96,0 m ²
Bruto inhoud bouwwerk	+338,4 m ³
Bebouwd oppervlak terrein	+96,0 m ²

Kleur- en materiaalstaat

gevelbekleding abri	gepotdekselde fijnbezaagde houten delen	bruin
bekleding schermen (binnenzijde)	verticale red cedar latten	bruin
bekleding schermen (buitenzijde)	betonplex	bruin
constructiedelen schermen	houten kolommen	bruin
dakbedekking	bitumineuze golfplaat	antraciet zwart
kazijnen	hout	bruin
deuren	hout	bruin

Aanvraag bouwvergunning 2e fase
behorend bij: aanvraag bouwvergunning
1e fase nr. 100341 d.d. 08-12-2010



opdrachtgever	Ver. Nationaal Jachtschietcentrum Berkenhorst Stakenbergweg 60 8075 RA Elspeet Tel. 0577 - 49 13 32	intake	51.927
project	nieuwbouw schietbaan en diverse abris aan de Stakenbergweg 60 te Elspeet	schaal	1:100
onderdeel	Abr's en aarden wallen Gewijzigde toestand - plattegronden en gevels	papierformaat	A1++
bladnummer	S-03	architect	rombōu
		registratienr.	-
		fase	2e fase baw
		datum	12-10-2011
		gewijzigd A	02-11-2015
		gewijzigd B	-
		gewijzigd C	-
		gewijzigd D	-

Toelichting grondslagen

In dit document kunt u secties vinden die onleesbaar zijn gemaakt. Deze informatie is achterwege gelaten op basis van de Wet open overheid (Woo). De letter die hierbij is vermeld correspondeert met de bijbehorende grondslag in onderstaand overzicht.

J Art. 5.1 lid 2 sub e

Het belang van de openbaarmaking van deze informatie weegt niet op tegen het belang van de eerbiediging van de persoonlijke levenssfeer van betrokkenen