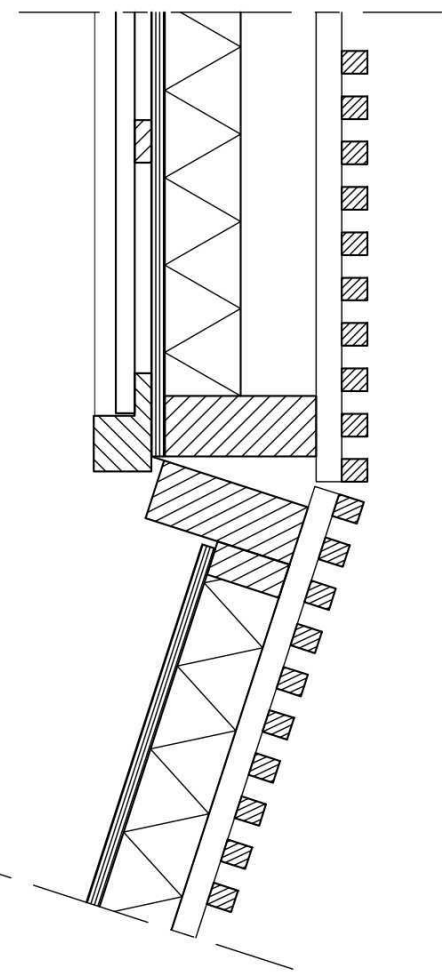
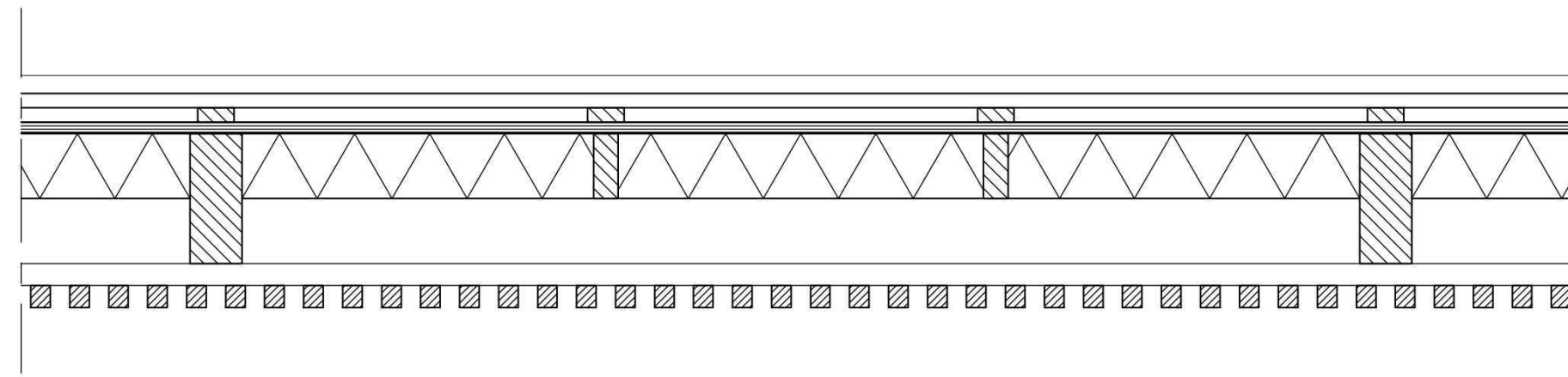


05



06

5.000+  
bk frameerk

gezet folie staalplaat  
betonplex 18mm



Opbouw:  
- Eiken frameerk 80x200mm  
- betonplex 18mm  
- minerale wol 100mm (variabel)  
- regelwerk 38x102mm, h.o.h 600mm  
- muggengaas, kleur zwart  
- Red Cedar rachelwerk 34x67mm h.o.h. 300mm, afwaterend  
- Red Cedar latten 30x34mm, h.o.h 0mm

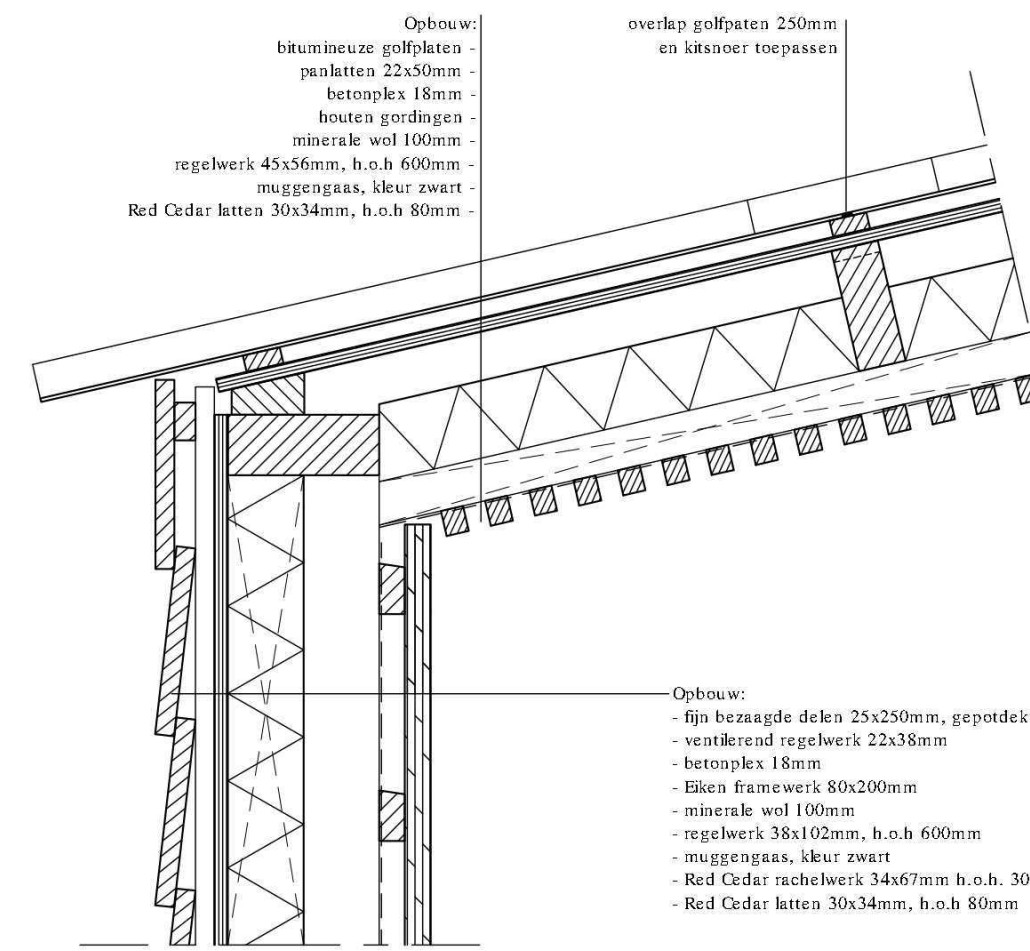
variabel

staalplaat tbv verankering houten  
stijlen, afmetingen iom constructeur

prefab opsluitband  
afm. 100/150x300mm

afmetingen betoonplaat en poer iom constructeur

2.500+  
bk frameerk



Opbouw:  
bitumineuze golfplaten -  
panlatten 22x50mm -  
betonplex 18mm -  
houten gordingen -  
minerale wol 100mm -  
regelwerk 45x56mm, h.o.h 600mm -  
muggengaas, kleur zwart -  
Red Cedar latten 30x34mm, h.o.h 80mm -

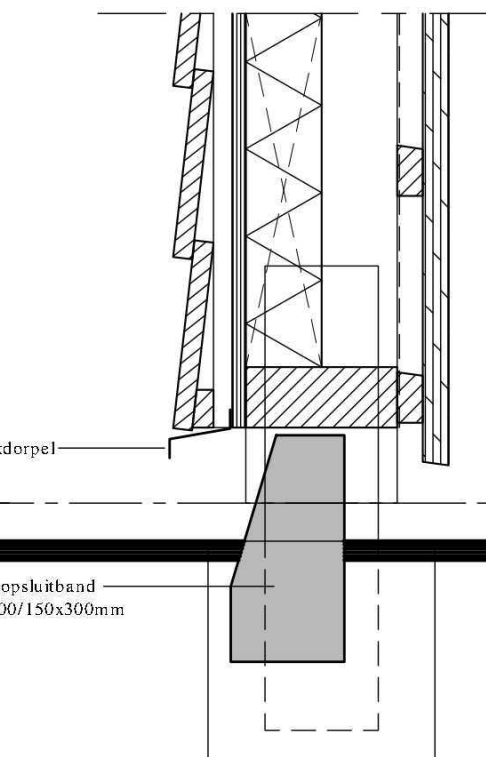
overlap golfplaten 250mm  
en kitsnoer toepassen

Opbouw:  
- fijn bezaagde delen 25x250mm, gepotdekseld  
- ventilerend regelwerk 22x38mm  
- betonplex 18mm  
- Eiken frameerk 80x200mm  
- minerale wol 100mm  
- regelwerk 38x102mm, h.o.h 600mm  
- muggengaas, kleur zwart  
- Red Cedar rachelwerk 34x67mm h.o.h. 300mm, afwaterend  
- Red Cedar latten 30x34mm, h.o.h 80mm

02

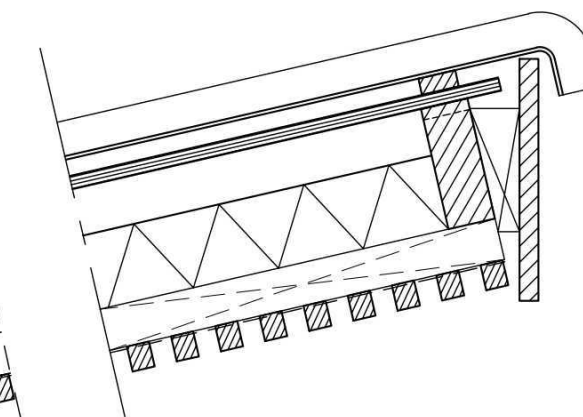
0.000+  
bk maaveld = PEIL

alu. lekdoorpel  
prefab opsluitband  
afm. 100/150x300mm



afmetingen betoonplaat en poer iom constructeur

03



4.000+

01

geluidsabsorptie en reflecties van de cabines (Abri's)  
en de geluidsschermen in de praktijk beproeven.  
Dikte minerale wol afstemmen op resultaten beproeving.

Aanvraag bouwvergunning 2e fase  
behorend bij: aanvraag bouwvergunning  
1e fase nr. 100341 d.d. 08-12-2010

**rombōu**

opdrachtgever Ver. Nationaal Jachtschietcentrum Berkenhorst  
Stakenbergweg 60  
8075 RA Elspeet  
Tel. 0577 - 49 13 32

project nieuwbouw schietbaan en diverse abris aan de  
Stakenbergweg 60 te Elspeet

onderdeel Abri's en aarden wallen  
Gewijzigde toestand - principe details

bladnummer S-04

Intake 51.927  
schaal 1:10  
papierformaat A2  
auteur J  
architect -  
registratienr -  
fase 2e fase bav  
datum 12-10-2015  
gewijzigd A 02-11-2015  
gewijzigd B -  
gewijzigd C -  
gewijzigd D -

Zwartewaterlee 14  
Postbus 240  
8000 AE Zwolle  
t (088) 888 66 61  
f (088) 888 66 62  
e info@rombou.nl  
www.rombou.nl

## Toelichting grondslagen

In dit document kunt u secties vinden die onleesbaar zijn gemaakt. Deze informatie is achterwege gelaten op basis van de Wet open overheid (Woo). De letter die hierbij is vermeld correspondeert met de bijbehorende grondslag in onderstaand overzicht.

### **J** Art. 5.1 lid 2 sub e

Het belang van de openbaarmaking van deze informatie weegt niet op tegen het belang van de eerbiediging van de persoonlijke levenssfeer van betrokkenen